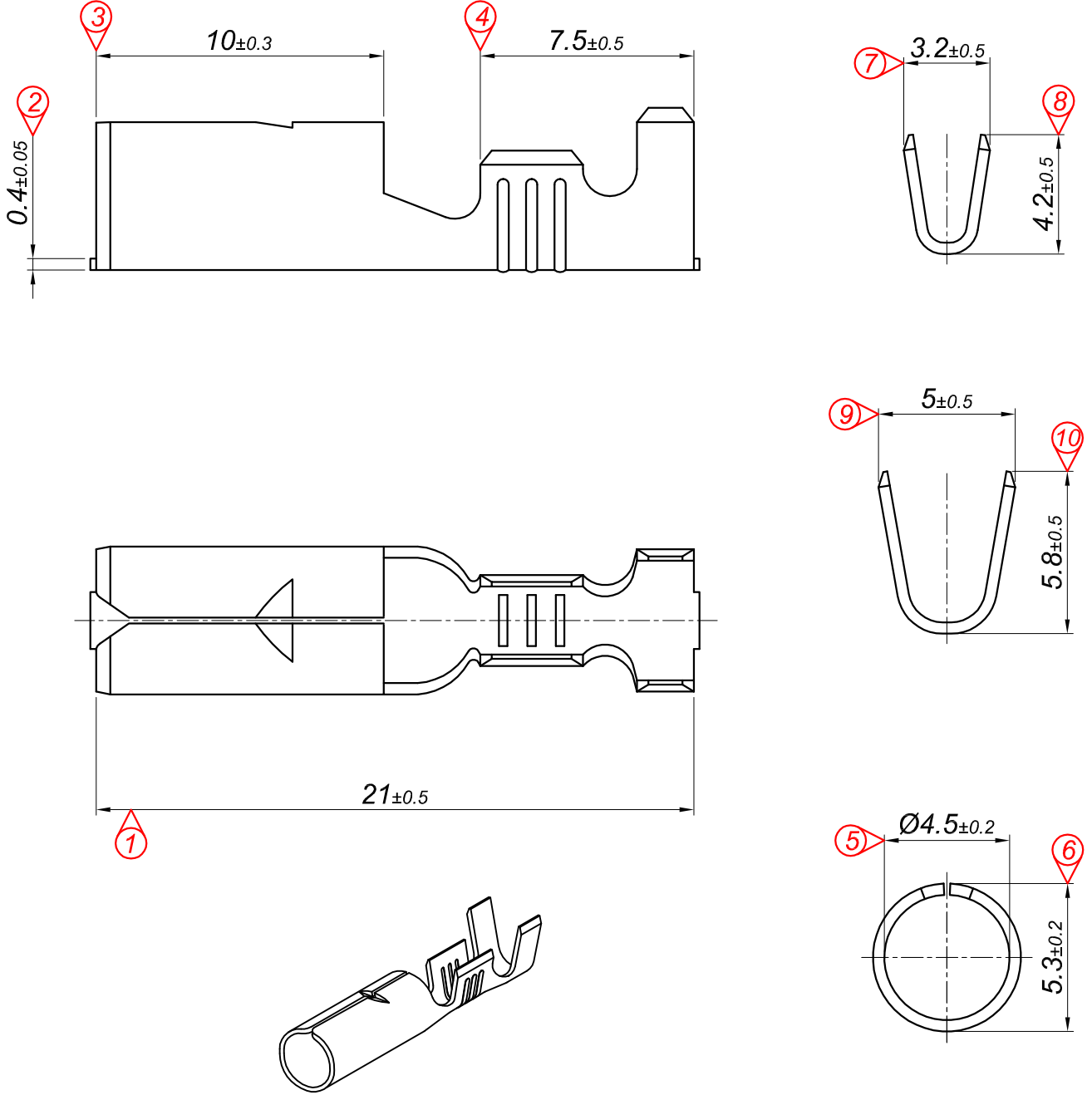


Bu Çizim MESA OTO ELEKTRİK LTD.ŞTİ'nin malıdır. Şirket Yetkililerinin izni olmaksızın kopya edilemez, üzerinde değişiklik yapılamaz.  
This Drawing MESA AUTO ELECTRIC LTD 's are property. Can not be copied without the consent of the company authorized, any changes can be made.

Parça Kodu Part Code	Parça Adı Part Name	Malzeme Material	Kaplama Coating
TYD 2606 DP	YUVARLAK DİŞİ FİŞ Ø4.5 =DP=	(CuZn30) Pirinç / Brass	—
TYD 2606 DPK	YUVARLAK DİŞİ FİŞ Ø4.5 =DPK=	(CuZn30) Pirinç / Brass	Kalay / Sn (3-5µ)
TYD 2606 DPG	YUVARLAK DİŞİ FİŞ Ø4.5 =DPG=	(CuZn30) Pirinç / Brass	Gümüş / Ag (Min 1µ)
TYD 2606 RP	YUVARLAK DİŞİ FİŞ Ø4.5 =RP=	(CuZn30) Pirinç / Brass	—
TYD 2606 RPK	YUVARLAK DİŞİ FİŞ Ø4.5 =RPK=	(CuZn30) Pirinç / Brass	Kalay / Sn (3-5µ)




Kablo Kesiti

Wire Section : 1 - 2.50 mm<sup>2</sup>

Resmin Üzerinden Ölçü Almayınız

Don't use the drawing for measuring purpose

Tarih / Date	02.10.2013	İmza /Signature	Ölçek / Scale		
Çizen / Desing	M.Yağcı		5 / 1		
Onay / Approval	S.Gölcük		No	Değişiklik / Revision	Tarih/Date
	Parça Adı: Part Name	YUVARLAK DİŞİ FİŞ Ø4.5	Parça Kodu: Part Code	TYD 2606	